



**ŪDENS  
SKAITĪTĀJI**

## SMART+

Vienstrūklas, turbīnveida  
Ūdens patēriņa skaitītāji JS-02



Vienstrūklas, sausā tipa ūdens patēriņa skaitītājs Smart+ ir paredzēts aukstā ūdens, temperatūra līdz 30C° un karstā ūdens, temperatūra līdz 90C° uzskaitēi. Ūdens skaitītājs ir paredzēts tālākai aprīkošanai ar attālināto datu nolasīšanas sistēmu. Ūdens skaitītāja konstrukcija ir izstrādāta, lai to varētu uzstādīt horizontālā(H) stāvoklī, gan vertikālā(V) stāvoklī. Ūdens skaitītāja rādījumus ir ērti nolasīt jebkurā montāžas stāvoklī, jo ir grozāma ciparnīca.

Ūdens patēriņa skaitītājs ir uz doto brīdi ir visaizsargātākais pret ļoti stipru ārējo magnētisko lauku. Skaitītāja ciparnīcā ir iestrādāts ciparnīcas saspiešanas indikators.

Šo skaitītāju rekomendējam uzstādīt, ja vēlaties veikt precīzu ūdens uzskaiti, kā arī panākt taisnīgus norēķinus par patērēto ūdeni. Ar aizsargātu ūdens uzskaites sistēmu kopumā un manipulāciju drošu ūdens skaitītāju, var uzlabot ūdens uzskaites precizitāti mājokļos.



Aizsardzība no ārējas mehāniskas iejaukšanās skaitītāja mehānismā, Aizsardzība no ārējas mehāniskas s. iejaukšanās skaitītāja mehānismā, plombēts savienojuma gredzens.

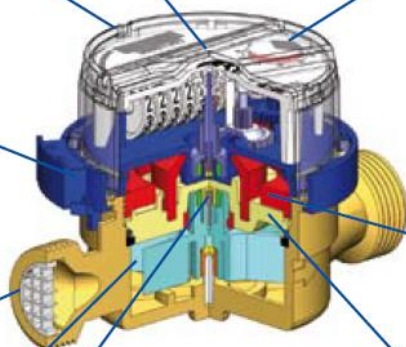
Hermētisks skaitītājs ar paaugstinātu izolāciju, noturīgs pret aizsvīšanu.



Rādījumu padeves sistēma absolūti nereaģē uz ārējo magnētisko lauku, visa informācija no skaitītāja uz moduli tiek nodota optiskā veidā.



Bloķēšanas mehānisms, uzskaites mehānismu nevar pagriezt vairāk par 360°



Ūdens skaitītājs Smart ir noturīgs pret ārējā magnētiskā lauka iedarbību SN+, pateicoties speciālam magnētiskam ekrānam un diviem četru polu magnētiem muftās.



Sietiņš pie ūdens plūsmas ieejas skaitītājā, pasargā skaitītāja mehānismu no piesārņošanās.



Liela noturība pret magnētiskās muftas bloķēšanu, pateicoties atbilstošam attālumam starp muftas priekšējo virsmu

Rotors no abām pusēm uzstādīts gultņos (izgatavoti no augstvērtīgiem materiāliem) nodrošina ūdens uzskaites precizitātes saglabāšanos starppārbaužu laikā.

Aizsardzība pret skaitītāja sasalšanu, speciālas formas blīves veida plāksne

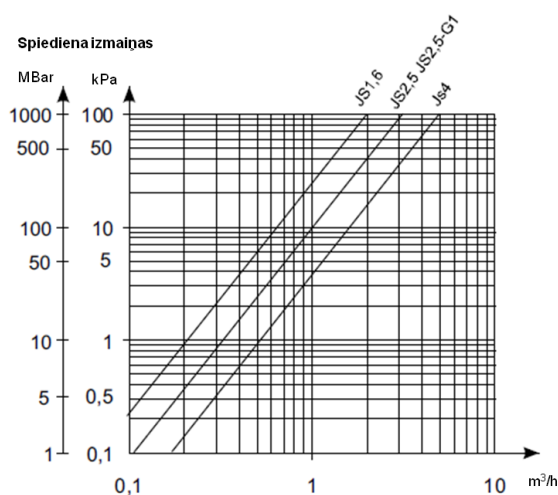
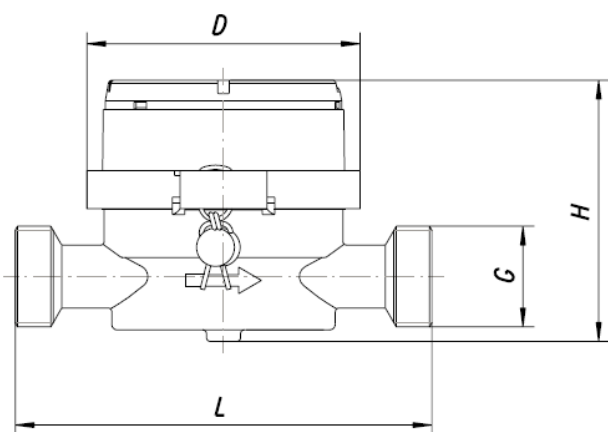
## Galvenās ūdens patēriņa skaitītāja SMART+ priekšrocības

- **Noturība pret stipru ārējo magnētisko lauku** – uz šo dienu vislabāk aizsargātākais, pret ļoti spēcīgu magnētiskā lauka iedarbību, sausā tipa skaitītājs tirgū. Aizsardzība pret ārējo magnētiskā lauka iedarbību vairākas reizes pārsniedz standartos PN-NE 14154 noteikto normu.
- **Attālinātā datu nolasīšana** – ūdens skaitītājs ir paredzēts tālākai aprīkošanai ar radio moduļa uzliku datu pārraidīšanai Wireless M-Bus sistēmā, bez iejaukšanās ūdens skaitītāja mehānismā. Aprīkot ar attālināto datu nolasīšanas iekārtu var pie uzstādīšanas, gan arī ekspluatācijas laikā
- **Skaitītāja ciparnīcas saspiešanas indikācija** – ūdens skaitītāja ciparnīca tiek neatgriezeniski bojāta, ja ūdens skaitītāja ciparnīca tiek saspiesta ar spīlēm
- **Brīdinājuma signāli sekojošās avārijas situācijās** – ūdens skaitītājs aprīkots ar attālinātās datu nolasīšanas radio moduļi sūta brīdinājuma signālu sekojošās situācijās – radio moduļa nesankcionētu noņemšanu, traucējumus moduļa darbībā, atpakaļgaitas plūsmu, ūdens noplūdi, ārējā magnētiskā lauka klātbūtni.
- **Metroloģiskā atbilstība** – ūdens skaitītājs ir sertificēts pēc MID jaunajiem metroloģijas noteikumiem.
- **Rādījumu uzticamība:**
  - skaitītājs ir sadalīts divās daļās slapjā pusē ar mēriekārtu un sausā daļā ar uzskaites mehānismu;
  - pārbaudīta, uzticama un pilnveidota konstrukcija;
  - augsta precizitāte ekspluatācijas laikā.
- **Rādījumu nolasīšanas ērtums:**
  - Astoņi divkrāsu ciparu rullīši, nodrošina saprotamu un vienkāršu datu manuālu nolasīšanu;
  - Ciparnīcas pagriešana līdz 360° ar bloķēšanas mehānismu;
  - Hermētiska ciparnīca, noturīgs pret aizsvīšanu;
- **Drošs aizsargāts korpuss** – noplombēts savienojuma gredzens pasargā no ārējas iejaukšanās skaitītāja mehānismā.

## Tehniskie parametri

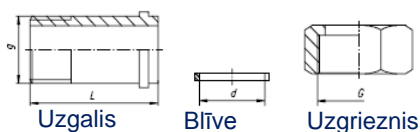
Ūdens patēriņa skaitītāja marka			JS 1,6-02 JS90 1,6-02	JS 2,5-02 JS90 2,5-02	JS 2,5-G1-02 JS90 2,5-G1-02	JS 4-02 JS90 4-02
Nominālais diametrs	DN	mm	15		20	
Nepārtrauktā ūdens plūsma	$Q_3$	$m^3/h$	1,6	2,5		4
Maksimālā ūdens plūsma	$Q_4$	$m^3/h$	2	3,125		5
Izlīdzinātā ūdens plūsma	T30	H R100	$Q_2$	$dm^3/h$	25,6	64
		V R50			51,2	128
	T90	H R80			32	80
		V R40			64	160
Minimālā ūdens plūsma	T30	H R100	$Q_1$	$dm^3/h$	16	40
		V R50			32	80
	T90	H R80			20	31,25
		V R40			40	100
Jūtības sliekšnis	–	$dm^3/h$	6	8		15
Starp attiecība $Q_2/Q_1$	–	–	1,6			
Temperatūras klase (nominālā darba temperatūra)	–	–	T30 / T90			
Plūsmas traucējumu klase	–	–	U0, D0			
Rādījumu diapazons	–	$m^3$	$10^5$			
Rādījumu precizitāte	–	$m^3$	0,00005			
Maksimālais spiediens	$P_{max}$	MPa	1,6			
Maksimālais spiediena kritums	$\Delta p$	kPa	100			
Pieļaujamā kļūda diapazonā: $Q_2 \leq Q \leq Q_4$	$\epsilon$	%	$\pm 2$ T30 $\pm 3$ T90			
Pieļaujamā kļūda diapazonā: $Q_1 \leq Q \leq Q_2$	$\epsilon$	%	$\pm 5$			
ŪPS savienojuma vītnes diametrs	G	cal	G¾		G1	
Augstums	H	mm	68,5			
Garums	L	mm	110	110	130	130
Diametrs	D	mm	72			
Svars (bez uzgaliem)	–	kg	0,5	0,5	0,6	0,6

Ražotie modeļi 02 – astoņu rullīšu ŪPS, paredzēts aprīkošanai attālinātai datu nolasīšanai.



Savienojuma uzgaļu parametri

DN	G	g	d	L
mm	Collas	Collas	mm	mm
15	¾	½	17	40
20	1	¾	23	50



## Attālinātā datu nolasīšanas sistēma



### SMART+ JS-02

Ūdens patēriņa skaitītājs, astoņzīmju rullīšu veida rādījumu nolasīšana, aukstajam un karstajam ūdenim. Paredzēts aprīkošanai ar attālinātu datu nolasīšanas radio moduli Smart TOP bezvadu raidītāju.

#### Atbilstība standartiem un prasībām

- Eiropas parlamenta un Eiropas padomes direktīva 2004/22/EC no 2004.gada 31. marta par mērītājiem.
- PN-NE-14154:2005 – Ūdens skaitītāji 1+3.
- OIML R49:2004 un 2006 – Ūdens skaitītāji, paredzēti karstā un aukstā dzeramā ūdens uzskaitēi.
- Tipveida pārbaudes sertifikāts WE – aukstajam ūdenim Nr. SK09-MI001-SMU007, karstajam ūdenim Nr. SK09-MI001-SM009.

Visiem pielietotajiem materiāliem, ūdens patēriņa skaitītāja Smart izgatavošanā, ir higiēnas normām atbilstoša apliecība, ka materiālus var izmantot saskarē ar dzeramo ūdeni.

#### Drošas ūdens uzskaites sistēmas pasūtījuma paraugs:

Ūdens patēriņa skaitītājs:

- Aukstajam ūdenim – Skaitītājs JS 2,5-02
- Karstajam ūdenim – skaitītājs JS90 2,5-02

Attālinātā datu nolasīšana:

- Radio moduļa uzlika Smart TOP
- Atkarībā no datu savākšanas metodes, iekārtas datu pārraidei, savākšanai un apstrādei.

Pārējai ūdens uzskaites sistēmas drošībai rekomendējam:

- Iebūvējamu atpakaļgaitas vārstu starp ūdens skaitītāju un uzgali;
- Unikāli numurētas plombas;
- Plombējamu filtru.